

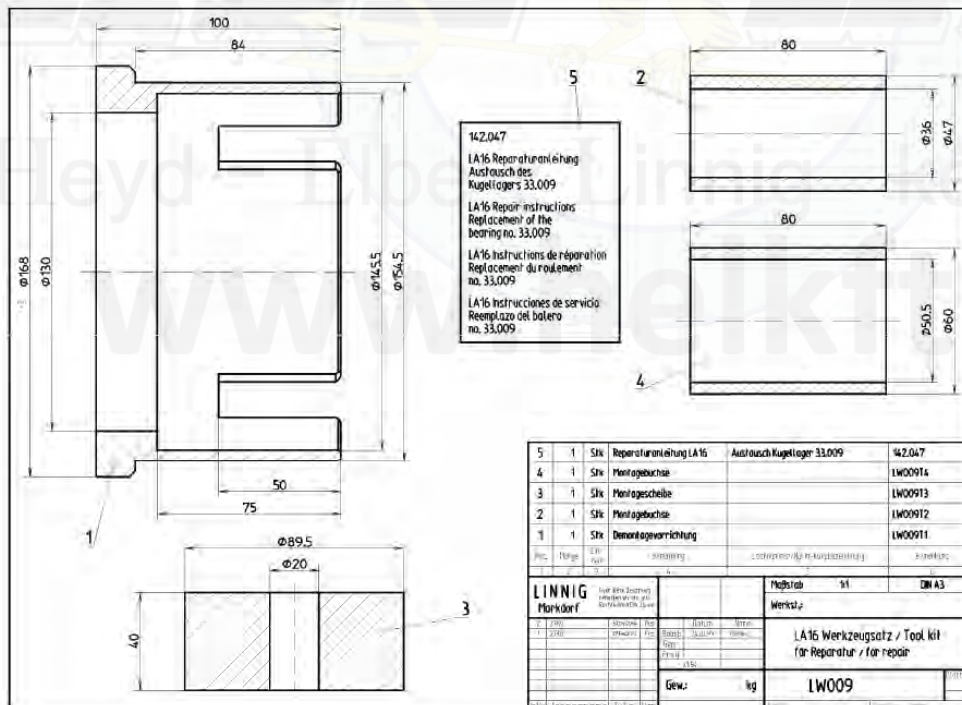
LA16 Klímakuplung célszerszámai:

2003 előtt gyártott kivitelek:

(csapágy rögzítése seegergyűrűvel)



Werkzeugsatz / Tool kit / Kit de montage / Dispositives de ensemble LW009



Montagebush
Mounting bush
Bague de montage
Tubo espaciador

Montagescheibe
Mounting disc
Bague de montage
Tubo espaciador

Montagebush
Mounting bush
Bague de montage
Tubo espaciador

Demontag-
vorrichtung
Disassembling
device
Couronne de
montage
Dispositivo

Tel: 36-1-3576340

Fax: 36-1-3576339

www.helkft.hu

info@helkft.hu

H - 1194 Budapest, Pozsony u. 98.



LA16 klímakuplungok célszerszámai

2019.01.04.

LA16 Klímakuplung célszerszámai:

2003 és 2005 között gyártott kivitelek:

(csapágý rögzítése seegergyűrűvel és tányérrugóval)



Werkzeugsatz / Tool kit / Dispositivos de ensamble LW021

Achtung:

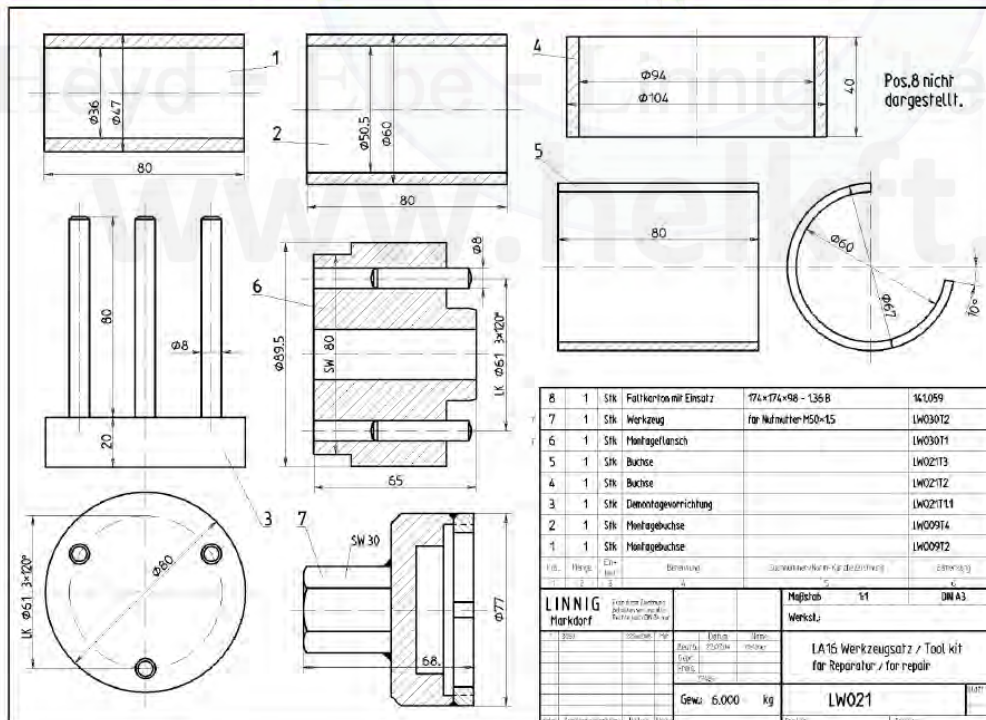
Werkzeug für Nutmutter (Pos.7) wird in dieser Anleitung nicht benötigt!








Attention:

Tool for cap nut (pos.7) will not be required in this instruction!

Precaución:

El dado de la tuerca autobombante (Pos.7), no se utilizará en este manual!



-  Werkzeug für Nutmutter
Tool for cap nut
Dado de tuerca autobombante
-  Montageflansch
Mounting flange
Tubo espaciador
-  Buchse
Sleeve
Tubo espaciador
-  Buchse
Sleeve
Tubo espaciador
-  Demontag-
vorrichtung
Disassembling
device
Herramienta de
prensa
-  Montagebuchse
Mounting sleeve
Tubo espaciador
-  Montagebuchse
Mounting sleeve
Tubo espaciador

Stk	Bezeichnung	Zeichnung	Material	Stückzahl
8	1 Stk	Faltkern mit Einsatz	174x174x98 - 136 B	141059
7	1 Stk	Werkzeug für Nutmutter	174x174x98 - 136 B	LW03012
6	1 Stk	Montageflansch	für Nutmutter M50-15	LW03011
5	1 Stk	Buchse		LW02113
4	1 Stk	Buchse		LW02112
3	1 Stk	Demontagvorrichtung		LW02111
2	1 Stk	Montagebuchse		LW00914
1	1 Stk	Montagebuchse		LW00912

LW021		Gew. 5.000 kg	
LW021		LW021	

Tel: 36-1-3576340

Fax: 36-1-3576339

www.helkft.hu

info@helkft.hu

H - 1194 Budapest, Pozsony u. 98.



LA16 klímakuplungok célszerszámai

2019.01.04.

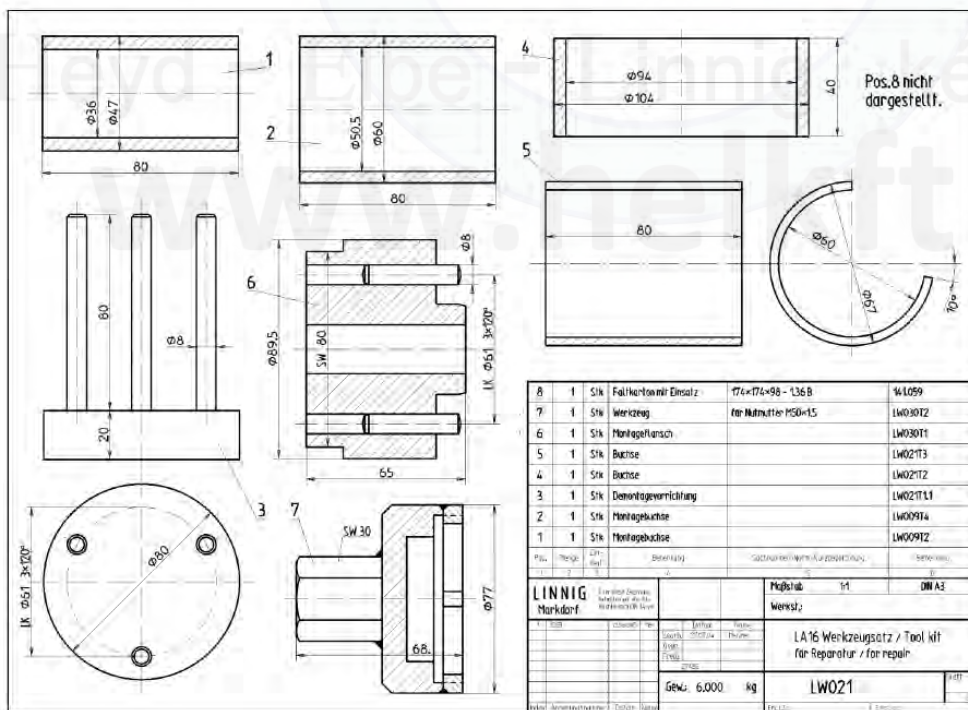
LA16 Klímakuplung célszerszámai:

2005 utáni gyártott kivitelek:

(csapágy rögzítése csapágyanyával)



Werkzeugsatz / Tool kit / Dispositivos de ensamble LW021



Tel: 36-1-3576340

Fax: 36-1-3576339

www.helkft.hu

info@helkft.hu

H - 1194 Budapest, Pozsony u. 98.



LA16 klímakuplungok célszerszámai

2019.01.04.

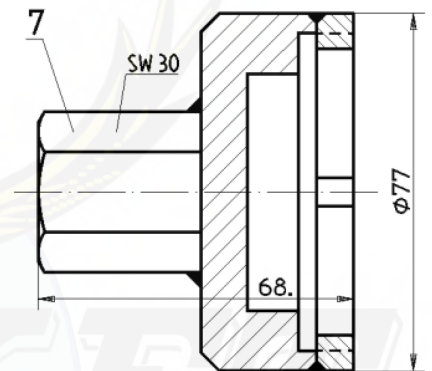
LA16 Klímakuplung népszerű célszerszámai:

2005 utáni gyártott kivitelek:

(csapágy rögzítése csapágyanyával)

LW30T2 lehúzó a kuplung kompresszortengelyről történő lehúzásához

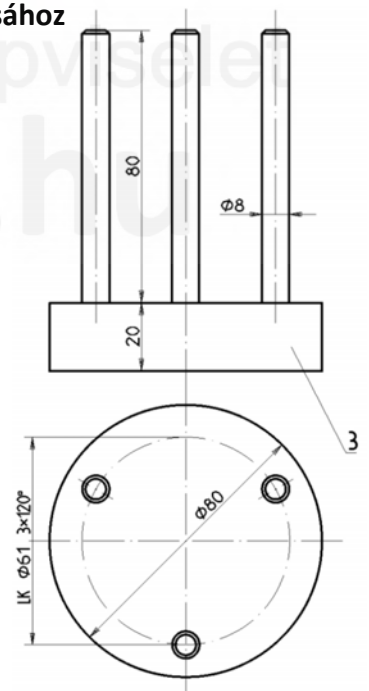
A lehúzót abban az esetben célszerű használni, ha az elektromágneses kuplung rögzítőcsavarjával a lehúzás nem lehetséges.



2003 utáni gyártott kivitelek:

(csapágy rögzítése tányérrugóval és seegergyűrűvel valamint csapágy rögzítése csapágyanyával)

LW021T1.1 kinyomó a 33.030, 33.033, 33.036.1, 33.061 csapágyak kinyomásához



Tel: 36-1-3576340

Fax: 36-1-3576339

www.helkft.hu

info@helkft.hu

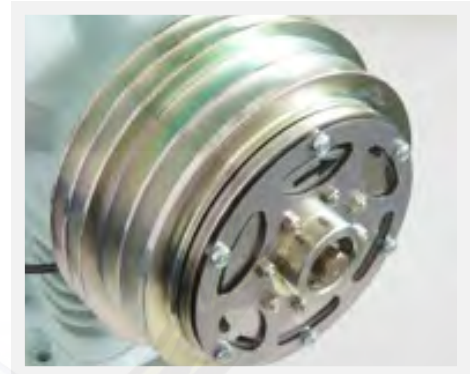
H - 1194 Budapest, Pozsony u. 98.



LA16 klímakuplungok célszerszámai

2019.01.04.

LA18 Klímakuplung célszerszámai:



Nagyobb rajz: kattintás ide

142.072
LA18 Wartungsanleitung
mit Montageschritte
für Thermo King -
Kompressoren
X426/X430 und S391/S616

LA18 Maintenance
instructions with mounting
steps for Thermo King -
compressores
X426/X430 and S391/S616

Pos.4 nicht dargestellt.

Pos.	Menge	Ein- heit	Bezeichnung	Sachnummer/Wart- Kurzbezeichnung	Bemerkung
5	1	Stk	Wartungsanleitung LA18	Thermo King X426/430+S391/616	142.072
4	1	Stk	Minigripbeutel	350x250x0.050	141.019
3	1	Stk	Montagebuchse		LW00914
2	1	Stk	Montagescheibe		LW00913
1	1	Stk	Montagebuchse		LW02411

LINNIG Markdorf		Für diese Zeichnung besteht kein Anspruch Recht nach DIN 34 vor		Maßstab	1:1	DIN A4	
Beztg. Geg. Freg.		Datum 19.07.04		Werkstz:		LA 18 Werkzeugsatz / Tool kit for Reparatur / for repair	
ZTMOO		Gew:		kg			
Index		Änderungsnummer		Datum		Name	
Einf. Ztg.		Einf. Ztg.		Einf. Ztg.		Einf. Ztg.	

