

Tel: 36-1-3576340

Fax: 36-1-3576339

[www.helkft.hu](http://www.helkft.hu)

[info@helkft.hu](mailto:info@helkft.hu)

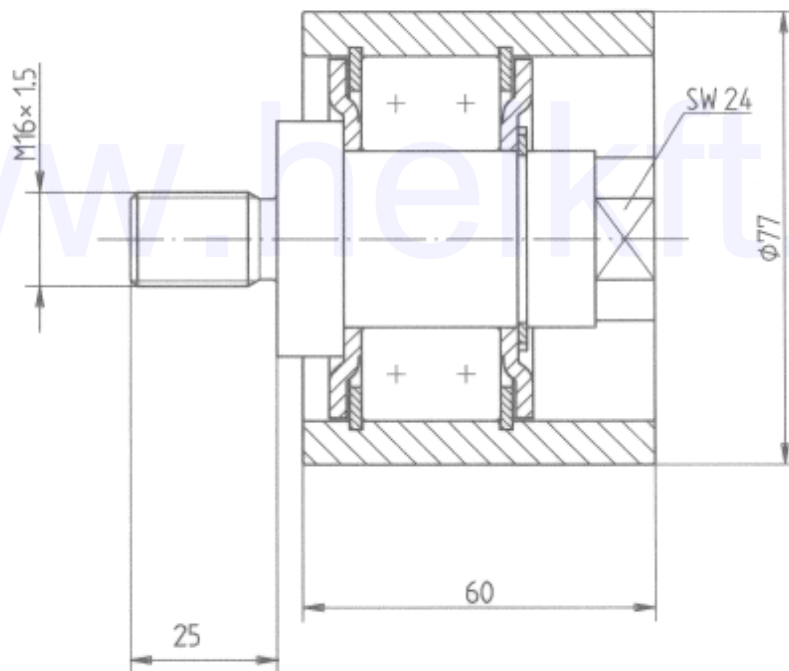
H - 1194 Budapest, Pozsony u. 98.



## SPR0034 Vezetőgörgő

### Spann- und Umlenkrollen

### Tensioning and deflection rollers



Neoplan rendelési szám: 11067887

Neoman rendelési szám: N1.01106-7887, N10110677887