

Tel: 36-1-3576340

Fax: 36-1-3576339

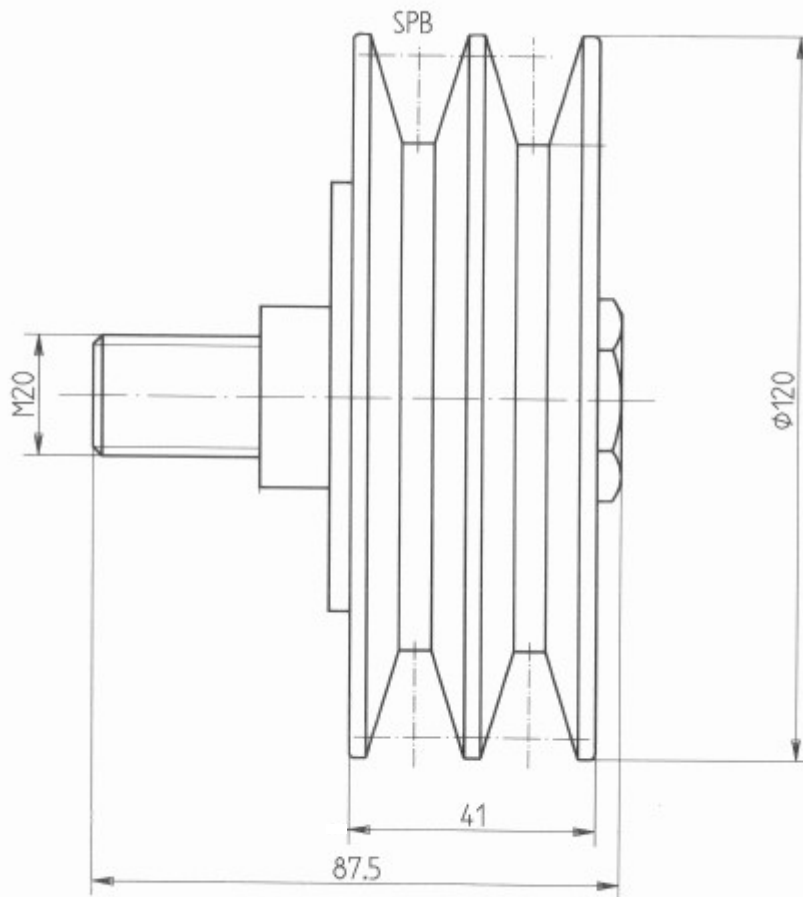
[www.helkft.hu](http://www.helkft.hu)

[info@helkft.hu](mailto:info@helkft.hu)

H - 1194 Budapest, Pozsony u. 98.



## SPR0065 Vezetőgörgő Spann- und Umlenkrollen



Eberspächer cikkszám: 88-67-07-00003-00

8867070000300

22,21,02,014

222102014

Sütrak cikkszám:

22,21,02,014

222102014

Csapágy rendelési száma: