

Tel: 36-1-3576340

Fax: 36-1-3576339

[www.helkft.hu](http://www.helkft.hu)

[info@helkft.hu](mailto:info@helkft.hu)

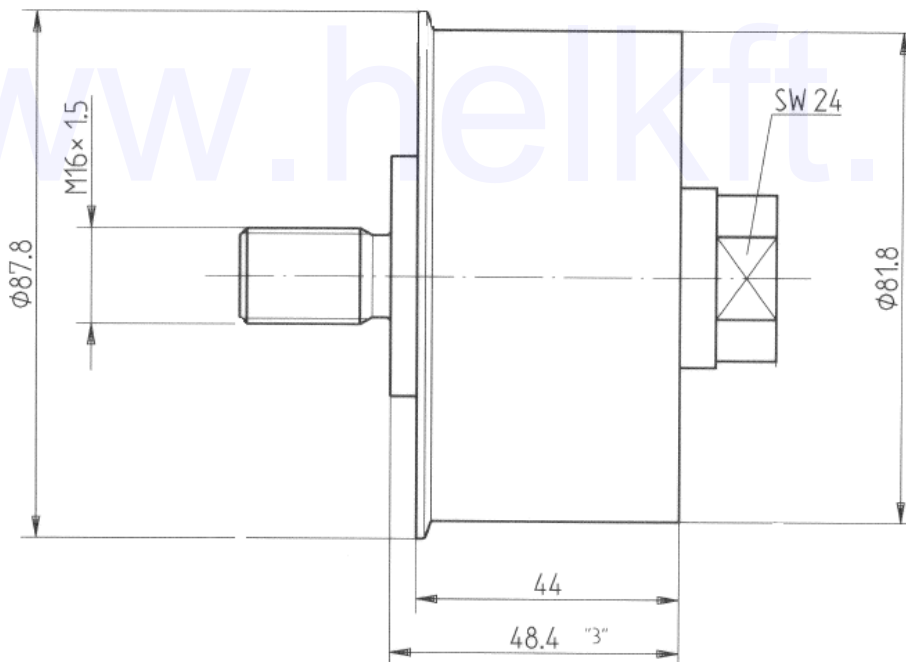
H - 1194 Budapest, Pozsony u. 98.



## SPR0024 Vezetőgörgő

### Spann- und Umlenkrollen

### Tensioning and deflection rollers



Neoplan cikkszám: 11009507 (Neoman / Man)